

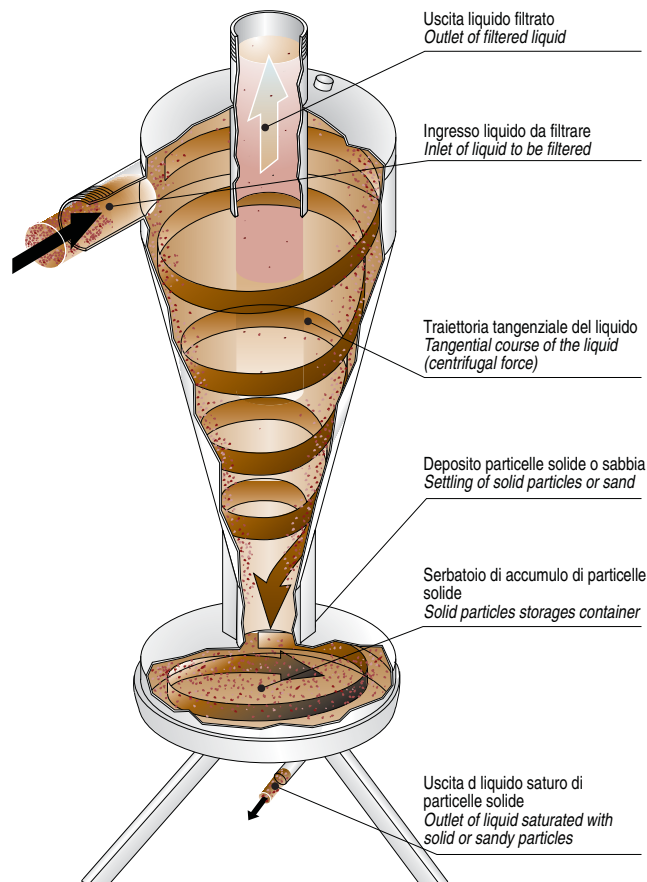


FILTRI HYDROCYCLONE FILTRE

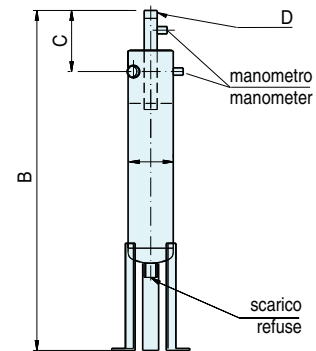


FILTRI IDROCICLONI AD AZIONE CENTRIFUGA CENTRIFUGAL WATER CLEANER FILTERS

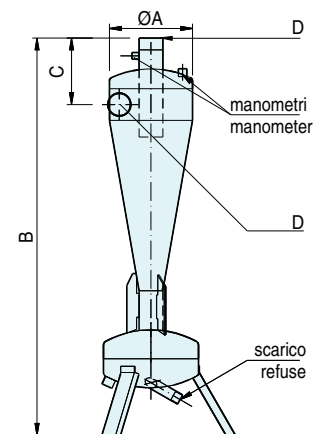
- Sistema di prefiltraggio per acque molto sabbiose o sature di particelle solide in sospensione da posizionare prima di una stazione di filtraggio.
Le acque in entrata, per effetto della forza centrifuga, depositano sulle pareti esterne del filtro le particelle più pesanti che si accumulano nel serbatoio sottostante.
 - Costruzione in acciaio inossidabile
 - Deposito di spurgo incorporato nella parte inferiore.
 - Peso ed ingombri contenuti.
 - 70 - 80% la percentuale di depositi eliminati dal liquido in uscita.
- *Pre-filtration system for rather sandy water or water containing a considerable amount of suspended solid particles to be fitted before a filtration unit.*
 - *The inlet water, due to the centrifugal force, settles on the outer sides of the filter the heavier particles settle in the container underneath.*
 - *Manufactured in stainless steel.*
 - *Discharge unit built in the bottom part.*
 - *Light-weight and compact 70- 80% is the percentage of dirt eliminated from the outlet water.*



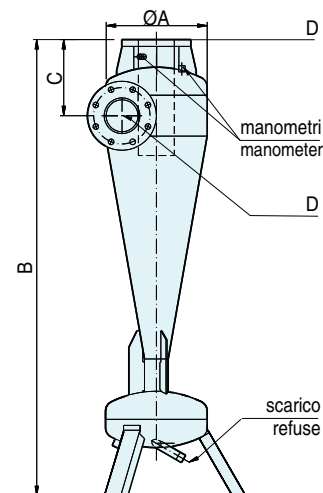
Codice Code	Ø A	B	C	D	Portata lt/min Flow rate lt/min
IC198001	Ø 114	761	154	Ø 3/4"	50-100
IC198002	Ø 114	861	154	Ø 1"	100-200
IC198003	Ø 114	910	154	Ø 1 1/4"	150-220
IC198004	Ø 114	961	154	Ø 1 1/2"	200-260



Codice Code	Ø A	B	C	D	Portata lt/min Flow rate lt/min
IC198005	Ø 212	1005	170	Ø 2"	250-420
IC198006	Ø 240	1085	195	Ø 3"	420-830



Codice Code	Ø A	B	C	D	Portata lt/min Flow rate lt/min
IC198007	Ø 324	1455	245	Ø 4"	830-1200
IC198008	Ø 360	1590	300	Ø 5"	1500-2600
IC198009	Ø 360	1625	320	Ø 6"	2300-3700
IC198010	Ø 500	2045	375	Ø 8"	3800-5500



I dati, le descrizioni e le caratteristiche indicate, non impegnano OFFICINE MECCANICHE PARENTI s.r.l. che si riserva il diritto di modificare i propri prodotti ed i relativi accessori in qualsiasi momento.

The data, descriptions and features indicated, are not binding for OFFICINE MECCANICHE PARENTI s.r.l.
The products and relative accessories may be modified at any time.

OFFICINE MECCANICHE PARENTI srl
Via Emilia 51/C
40011 Anzola Emilia (BO) ITALY

Tel. +39 051 73 21 90 - Fax. +39 051 73 21 80
info@omparenti.com - www.omparenti.com